

## Serie 4, Lavastoviglie da incasso a scomparsa totale, 60 cm, Cerniere Sliding SMH4HCX19E



### Accessori opzionali

SGZ0BI01 Listelli decorativi + kit di fissaggio, SGZ0CL01 ;, SGZ0IC00 ;, SGZ1010 Prolunga acqua-stop sgs/gi/gv/gu, SGZ6BH00 ;, SGZ8BI00 ;, SGZ8BI01 Accessorio per anta a due elementi, SMZ1051EU ;, SMZ2014 Cestello per bicchieri a stelo lungo, SMZ5000 Set completo spazio 51, SMZ5035 ;, SMZ5100 Cestello porta posate, SMZ5300 Accessorio lavastoviglie da incasso

- Grazie alle cerniere sliding VarioHinge è possibile installare la lavastoviglie utilizzando uno zoccolo fino a 5 cm di altezza per avere maggiore flessibilità nel design della cucina.
- **Home Connect:** lavastoviglie connesse per una vita quotidiana più semplice.
- **Status Light:** l'illuminazione nell'angolo in alto a sinistra che ti indica se la lavastoviglie è in funzione.
- **Livello di igiene certificato per il programma Eco 50 °C e livelli ancora superiori con i programmi Intensive 70 °C e Machine Care.**
- **Diagnostica da remoto:** in caso di malfunzionamento, chiama il team di assistenza e verifica lo stato del tuo elettrodomestico.

### Dati tecnici

Classe di efficienza energetica <sup>1</sup> :	..... D
Consumo energetico del programma Eco per 100 cicli <sup>2</sup> :	85 100 kWh per ciclo
Numero massimo di coperti:	..... 14
Consumo di acqua del programma eco in litri per ciclo <sup>3</sup> :	.....9.0 l
Durata del programma <sup>4</sup> :	..... 4:30 h
Emissioni di rumore aereo:	.....42 dB(A) re 1pW
Classe di emissioni di rumore aereo:	..... B
Design:	..... Da incasso
Altezza top removibile:	.....0 mm
Dimensioni del vano per l'installazione (AxLxP):	815-875 x 600 x 550 mm
Profondità con porta aperta a 90 gradi:	..... 1150 mm
Piedini regolabili:	..... Sì - tutti dal davanti
Regolazione massima dei piedini:	..... 60 mm
Zoccolo regolabile:	..... In profondità/in altezza
Peso netto:	..... 35.1 kg
Peso lordo:	..... 37.5 kg
Potenza:	..... 2400 W
Corrente:	..... 10 A
Tensione:	..... 220-240 V
Frequenza:	..... 50; 60 Hz
Lunghezza del cavo di alimentazione elettrica:	..... 175 cm
Tipo di spina:	..... Schuko
Lunghezza tubo entrata:	..... 165 cm
Lunghezza tubo uscita:	..... 190 cm
Codice EAN:	..... 4242005445806
Tipo di installazione:	..... Da incasso a scomparsa totale



<sup>1</sup> In una scala di classi di efficienza energetica da A a G  
<sup>2</sup> Consumo di energia in kWh per 100 cicli (nel programma Eco 50 °C)  
<sup>3</sup> Consumo di acqua in litri per ciclo (nel programma Eco 50 °C)  
<sup>4</sup> Durata del programma Eco 50 °C

## **Serie 4, Lavastoviglie da incasso a scomparsa totale, 60 cm, Cerniere Sliding SMH4HCX19E**

### **Caratteristiche principali**

- Cerniera sliding VarioHinge
- Home Connect: connessione wi-fi e gestione da remoto tramite app
- Motore senza spazzole EcoSilence Drive
- AquaSensor

### **Pannello di controllo**

- 6 programmi: Eco 50 °C, Auto 45-65 °C, Intensivo 70 °C, Express 65 °C, Silenzioso 50 °C, Preferito
- 4 funzioni speciali: Remote Start, Asciugatura Extra, Mezzo carico, SpeedPerfect+
- Display con indicazione tempo residuo (ore/min)
- Programma Preferito impostato inizialmente su Prelavaggio
- Programma manutenzione Machine Care
- Funzioni aggiuntive via app Home Connect: Hygiene+, Silence on Demand
- Partenza ritardata (1-24h)

### **Dotazioni interne**

- Cestelli Flex
- Terzo cestello per posate
- Cestello superiore regolabile su 3 livelli
- EcoDosage
- Cestello superiore con 2 griglie abbattibili
- Cestello inferiore con arresto fine corsa
- Cestello inferiore con 2 griglie abbattibili
- Status Light: la luce laterale indica quando la macchina è in funzione
- Materiale della vasca: acciaio inox
- Protezione vapore inclusa

### **Altre caratteristiche**

- Scambiatore di calore
- Sistema di filtri a tre livelli
- Livello sonoro nel programma Silence: 41 dB(A) re 1 pW
- Dimensioni del prodotto (HxLxP): 81.5 x 59.8 x 55 cm

### **Sicurezza**

- AquaStop: sistema di protezione totale anti-allagamento\*

### **Dati Etichetta Energetica**

- Classe di efficienza energetica
- : D
- Energia
- / Acqua
- : 85 kWh / 9 litri
- Numero coperti: 14
- Durata del programma
- : 4:30 (h:min)
- Emissioni di rumore aereo: 42 dB(A) re 1 pW
- Classe di emissione rumore aereo: B

<sup>2</sup> Consumo di energia in kWh per 100 cicli (nel programma Eco 50 °C)

<sup>3</sup> Consumo di acqua in litri per ciclo (nel programma Eco 50 °C)

<sup>4</sup> Durata del programma Eco 50 °C

\* Verificare i termini di garanzia al link <https://www.bosch-home.com/it/assistenza/garanzie-bosch/garanzie-componenti>

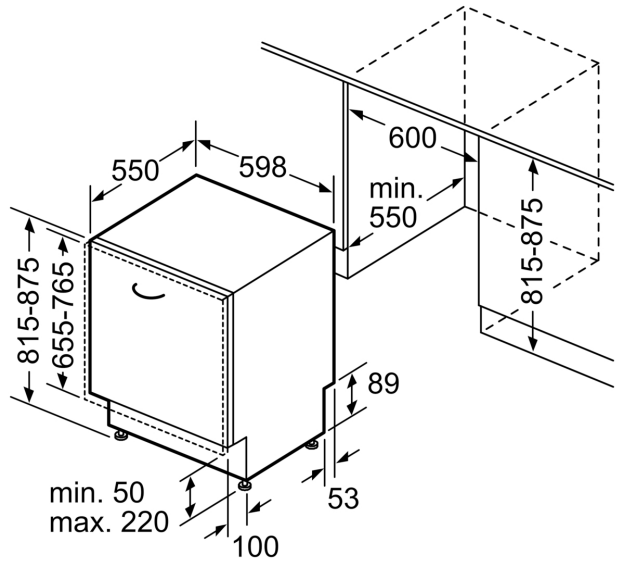
<sup>1</sup> In una scala di classi di efficienza energetica da A a G

**Serie 4, Lavastoviglie da incasso a scomparsa totale, 60 cm, Cerniere Sliding SMH4HCX19E**

Dimensioni in mm



⚡ Presa di corrente  
( ) Valori con prolunga



Dimensioni in mm